

Lysoform HyBag[®]-Spender

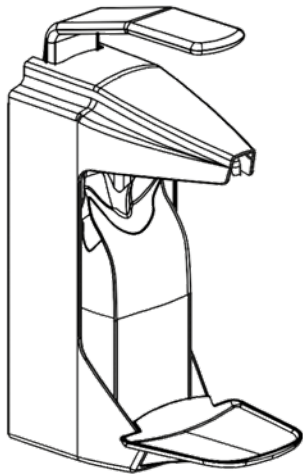
Desinfektionsmittel-, Seifen- und Cremespender



Bedienungsanleitung



BEDIENUNGSANLEITUNG LYSOFORM-HYBAG®-SPENDER



BESTIMMUNGSGEMÄSSER GEBRAUCH

Anwendung:

Das Gerät dient zur Förderung von Händedesinfektionsmitteln, Flüssigseifen und Cremes in Verbindung mit dem Einweg-Vakuüm-HyBag®-Verpackungssystem.

Einsetzen des HyBag®-Systems:

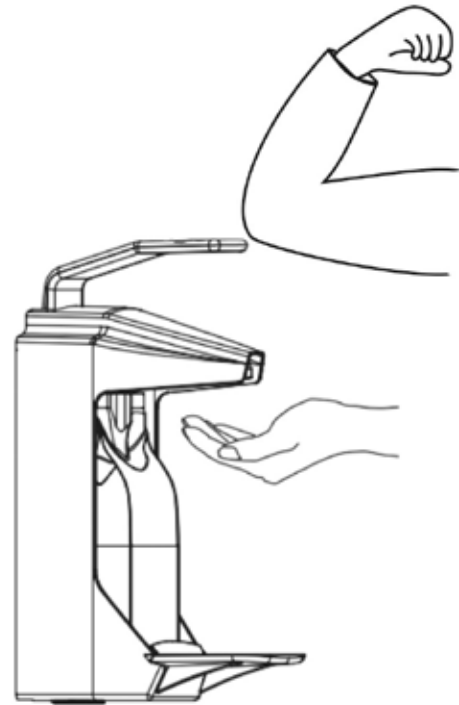
Der HyBag®-Beutel wird in das Spendergehäuse eingeführt und die Pumpenhalterung des Beutels unterhalb der orangenen Pumpenarretierung des Spenders eingerastet.

Entnahme des HyBag®-Systems:

Zur Entnahme des HyBag®-Systems aus dem Spender ist die orangene Pumpenarretierung des Spenders leicht nach oben zu drücken, während die Pumpenhalterung des Beutels nach vorne herausgezogen wird. **Empfehlung:** Führen Sie den Zeigefinger unter die Pumpenhalterung des Beutels. Drücken Sie dann die Pumpenarretierung mit dem Daumen nach oben und ziehen Sie das HyBag®-System gleichzeitig mit dem Zeigefinger nach vorne heraus.

Bedienung:

Halten Sie eine Hand unter den vorderen Teil der Auslaufblende und betätigen Sie den Bedienhebel mit dem Unterarm des freien Arms. Flüssige alkoholische Händedesinfektionsmittel werden in 1,5 ml Portionen gefördert. Nach dem Einsetzen eines neuen Gebindes kann mehrfaches betätigen des Bedienhebels (Anpumpen) erforderlich sein bis der Spender dosiert.

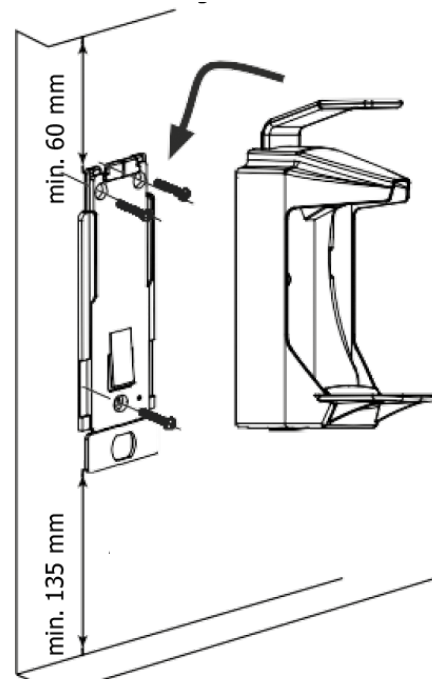


Bedienung des HyBag®-Spenders

Wartung und Pflege:

Eine Wartung ist nicht erforderlich, da es sich bei dem HyBag®-System um ein Einwegsystem handelt. Reinigen Sie die Oberflächen mit einem weichen Tuch und Wasser oder milden Reinigungsmitteln.

MONTAGEANLEITUNG



Montage der Rückwand und des HyBag®-Spenders

Montage der Spender-Rückwand:

Positionieren Sie die Spender-Rückwand an einem gut zugänglichen Ort, aber nicht in Durchgängen. Die Rückwand ist mit den drei mitgelieferten Schrauben an einer ebenen Wand auf ca. 1,2 m Höhe (Empfehlung vom Hersteller) zu befestigen.

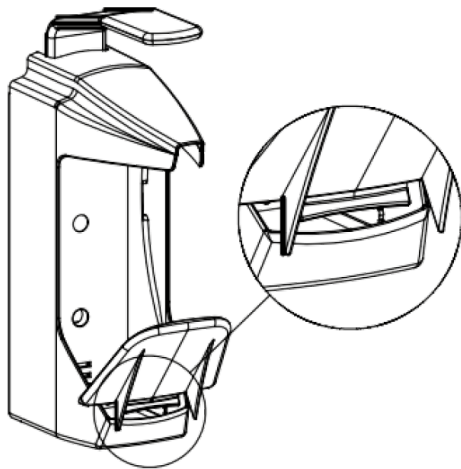
Montage des Spenders:

Der Spender wird oberhalb der Rückwand angesetzt und nach unten auf die Rückwand geschoben, bis die Federzunge der Rückwand in das Spendergehäuse einrastet.

Montage der Auffangschale:

Die Auffangschale ist leicht nach oben angewinkelt zu positionieren. In dieser Position wird die Arretierungsschiene der Auffangschale an die untere vordere Spendergehäusekante angesetzt. Durch Neigen der Auffangschale (bis sie eine horizontale Position erreicht) rastet die Arretierung ein.

Achtung: Aus Sicherheitsgründen und um größeren Schäden vorzubeugen löst sich die Auffangschale schon bei geringer Krafteinwirkung, wie z. B. leichten Stößen.



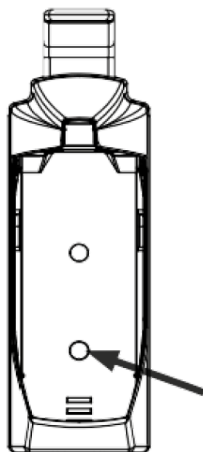
Montage der Auffangschale

Demontage der Auffangschale:

Durch leichtes nach oben Drücken lässt sich die Auffangschale abnehmen.

Demontage des Spenders:

Um den Spender von der Rückwand zu nehmen, ist ein geeignetes Werkzeug in die vorgesehene Öffnung zu drücken und der Spender nach oben von der Rückwand abzunehmen.



Druckpunkt zur Demontage des Spenders von der Rückwand

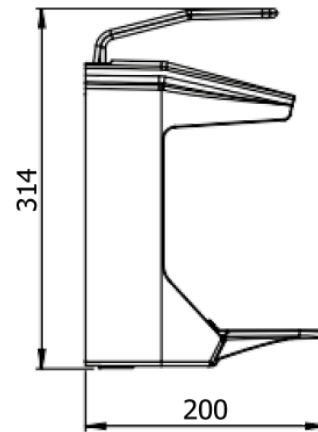
SONSTIGES

Lieferumfang:

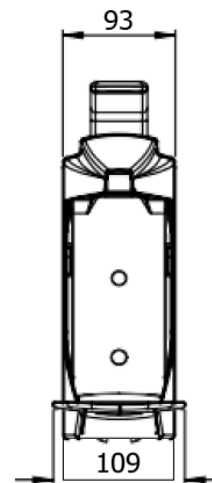
HyBag®-Spender
Auffangschale
Bedienungsanleitung
Spender-Rückwand

TECHNISCHE DATEN:

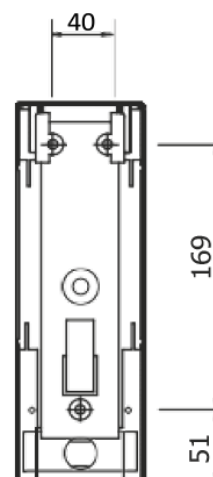
Maße:



1. Spender mit Auffangschale von der Seite



2. Spender von vorne



3. Rückwand

ENTSORGUNG:

Sämtliche Teile des Geräts können recycelt werden.
Materialien: ABS Kunststoff, POM Kunststoff, Edelstahl

GARANTIE:

2 Jahre ab Lieferdatum

OPTION

Der HyBag®-Spender kann optional auch an Stelle des HyBag®-Systems mit einer 500-ml-Flasche in Verbindung mit einer Einweg-Pumpe und dem Basiswinkel verwendet werden. Dazu wird die Einweg-Pumpe auf die geöffnete Flasche gesetzt und die Flasche leicht schräg in das Gehäuse geführt. Die Pumpenhalterung der Einweg-Pumpe wird unterhalb der orangenen Pumpenarretierung eingerastet.

Montage des Basiswinkels:

Der Basiswinkel wird in die dafür vorgesehenen Schlitze in der Gehäuserückwand des Spenders mit einem charakteristischen Klick-Geräusch eingeklemmt. Dazu wird die untere Halterung des Basiswinkels in den dritten Schlitz von oben gesteckt und anschließend die obere Halterung kräftig an die Gehäuserückwand und in den obersten Schlitz gedrückt (Achtung Klick-Geräusch).

Demontage des Basiswinkels:

Zunächst ist der Spender und ggf. die Auffangschale zu demontieren. Anschließend kann das Spendergehäuse kopfüber gehalten werden und der Basiswinkel mit dem angewinkelten Zeigefinger kräftig nach oben gezogen werden, bis er sich mit einem charakteristischen Geräusch löst.

	Artikel-Nr.
HyBag-Spender	5850
Abtropfschale	5852
Set Lysoform HyBag®-Spender + Abtropfschale	5851
Basiswinkel	5853
Einwegpumpe	4743

LYSOFORM
Seit ▪ Since ▪ Depuis 1900

Lysoform Dr. Hans-Rosemann GmbH
Kaiser-Wilhelm-Str. 133 | 12247 Berlin
www.lysoform.de | www.hybag.de
Tel.: +49 (0) 30 77 99 2-202